

ИНТЕРФЕЙС ПОЛЬЗОВАТЕЛЯ

Для контроля за состоянием и процессом программирования прибора пользователю доступен интерфейс с дисплеем и 4-мя кнопками управления.

КНОПКИ И МЕНЮ





Кнопка UP		Прокрутка меню, Увеличение значений Включение разморозки в ручном режиме
Кнопка DOWN		Прокрутка меню, Уменьшение значений Включение функции задаваемой параметром
Кнопка fnc		Esc (Выход) Включение функции задаваемой параметром
Кнопка set		Доступ к рабочей точке Доступ к меню Подтверждение команды Визуализация аварии (при наличии)

При включении прибора выполняет самоконтроль (мигают светодиоды). Прибор имеет два основных меню «Состояние машины» (Machine Status) и «Программирование» (Programming).

ДОСТУП И ИСПОЛЬЗОВАНИЕ МЕНЮ

Прибор запрограммирован с

Светодиоды

Обознач.	Соотв.функц.	Состояние
ECO	Раб.т./Экон.т.	Включен при обычной рабочей точке; мигает при экономичной рабочей точке
	Компрессор или реле 1	Включен при работающем компрессоре, мигает при задержке, защите или блокировке
	Разморозка	Включен при разморозке, мигает при ручной разморозке или от цифрового входа
	Авария	Включен при наличии аварии, мигает при отключении зуммера
	Вентилятор	Включен во время работы вентилятора
aux	Дополнит. выход	Включен если дополнительный выход включен
	Дес.точка	Включен, если прибор в режиме ожидания

помощью меню.

Для доступа к меню «Состояние машины» кратковременно нажмите кнопку **set**, а для доступа к меню «Программирование» удерживайте ее в течение 5 сек. Для доступа к каждой из папок меню с соответствующей меткой нажмите **set**. Теперь можно выполнять прокрутку содержимого папки менять значения и использовать предусмотренные функции. Если Вы не пользуетесь кнопками в течении 15сек. (время паузы) или нажмете кнопку **fnc**, то прибор сохраняет отображенное на дисплее значение для данного параметра, и Вы возвращаетесь к предыдущему дисплею.

МЕНЮ СОСТОЯНИЯ МАШИНЫ

Для доступа к меню кратковременно нажмите кнопку **set**. При отсутствии аварии появляется метка **SEt**. Используя кнопки **UP** и **DOWN** можно прокручивать следующие папки меню:

- AL: аварии (если имеется);
- SEt: установка рабочей точки;
- Pb1: значение датчика1;
- Pb2: значение датчика 2;

- Pb3: значение датчика 3 (если имеется);

Установка SEt

Для входа в меню «Состояние машины» кратковременно нажмите кнопку **set**. Появится метка **SEt**. Для индикации значения рабочей точки нажмите **set** еще раз. Появится значение рабочей точки, которое можно изменять нажатием **UP** и **DOWN**, но не позднее 15 секунд. Если параметр **LOC**=у, то значение рабочей точки изменить нельзя.

Часы реального времени

Если нажать **set** после появления метки **rtc** появится метка **d00** (дни). Используя **UP** и **DOWN** установите день. Если вы не нажимаете кнопки более двух секунд или нажали **Enter** Вы переключитесь на папки **h00**(часы) и **'00** (минуты): используя **UP** и **DOWN** установите время. Если Вы не нажимаете на кнопки более 15 секунд или нажали **fnc**, то последние введенные данные сохранятся и Вы вернетесь к предыдущему дисплею.

ЗАМЕЧАНИЕ: Всегда для подтверждения введенных часов/минут/дней используйте кнопку **set**.

Наличие Аварии

При выполнении условий аварии при входе в меню «Состояние машины» появляется метка **AL** (см. раздел **Диагностика/Diagnostics**)

Значения датчиков

После нажатия **set** при соответствующей метке появляется значение датчика.

МЕНЮ ПРОГРАМИРОВАНИЯ

Для получения доступа к меню «Программирование» нажмите и удерживайте кнопку **set** в течение не менее 5 сек. Если задан пароль (параметр **PA1**), то он будет

затребован. Затем появится метка первой папки параметров. Для пролистывания папок используйте кнопки **UP** и **DOWN**; папки включают параметры 1-го и 2-го уровней. 2-ой уровень может защищаться вторым паролем (параметр **PA2**). Для входа в папку нажмите **set**. Появится метка первого параметра. Прокрутка параметров осуществляется кнопками **UP** и **DOWN**; для изменения параметра нажмите и отпустите **set**, затем установите желаемое значение используя **UP** и **DOWN** и подтвердите нажатием **set** для перехода к следующему параметру.

ЗАМЕЧАНИЕ: Предполагается, что после внесения изменений в параметры конфигурации прибор будет выключен и включен заново: это необходимо для исключения ложных срабатываний и соблюдения задержек.

ПАРОЛЬ

Пароли **PA1** и **PA2** разрешают доступ к параметрам 1-го и 2-го уровней соответственно. В стандартной конфигурации пароли не установлены. Для их активизации задайте им желаемые значения в папке с меткой **diS** меню «Программирование». При входе в меню появится метка **PA1** (см. раздел «Программирование») и метка **PA2** в папке с меткой **Cnf** из списка параметров первого уровня.

РУЧНОЙ ЗАПУСК ЦИКЛА РАЗМОРОЗКИ

Для запуска режима разморозки вручную нажмите и удерживайте кнопку **UP** в течении 5сек. Если нет условий для разморозки (например: показания датчика выше температуры окончания разморозки), то дисплей мигнет три (3) раза для индикации того, что операция не может быть выполнена.

КАРТОЧКА КОПИРОВАНИЯ

Карточка копирования **Copy Card** - аксессуар, подключаемый к последовательному TTL порту для выполнения быстрого программирования параметров прибора. Операция выполняется следующим образом:

Форматирование / Format

Команда позволяет форматировать карточку, рекомендуется выполнять перед первым использованием.

Выгрузка / Upload

Операция выгрузки параметров из прибора в карточку.

Загрузка / Download

Операция загрузки параметров из карточки в прибор.

Доступ к этим функциям осуществляется через папку с меткой **FPr** и выбираются соответственно команде **UL**, **DL** и **Fr**: для подтверждения команды необходимо нажать **set**. В случае успешного выполнения команды индицируется **y**, в обратном случае, при ошибке – **n**.

Загрузка «перезапуском» (выключением прибора).

Подсоедините Copy Card к выключенному прибору (не под напряжением). Когда прибор включится, параметры будут загружены с карточки в прибор; после тестирования примерно через 5 секунд на дисплее появится:

dLY если копирование успешно;

DLn в обратном случае.

ЗАМЕЧАНИЕ: После операции загрузки прибор сразу же начинает работать с новым набором параметров.

СИСТЕМА TELEVIS

Подсоединение к системе **Televis** может быть осуществлено через последовательный TTL порт (должен использоваться интерфейсный модуль TTL-RS485 **Bus Adapter**). Для подключения к системе должны быть заданы параметры **dEA** и **FAA** из папки с меткой **Add**.

БЛОКИРОВКА КЛАВИАТУРЫ

Прибор позволяет заблокировать клавиатуру программированием параметра **Loc** (папка с меткой **diS**). Если клавиатура заблокирована, Вы по-прежнему можете войти в меню программирования нажатием **set**. Просмотр значения рабочей точки также остается доступным.

ДОПОЛНИТЕЛЬНЫЕ ФУНКЦИИ LINK

Функция **Link** позволяет соединить до 8-ми приборов (1 **Мастер** и 7 **Слэйвов** и **Эхо** приборов) в сеть. Расстояние между приборами должно быть не более 7м.

ЗАМЕЧАНИЕ: последовательное соединение между приборами находится под напряжением.

Мастер / Master

Прибор, который управляет сетью отправкой команд на Слэйвы. Мастер назначается параметром **L00** (значение 0 определяет Мастер).

Слэйв / Slave

Прибор(ы), имеющие собственный контроль, но наряду с этим способные принимать команды Мастера.

Эхо / Echo

Прибор(ы) снабженные только функцией просмотра значения прибора с которым он ассоциируется (поэтому он не снабжается собственными входными и выходными цепями, а является лишь повторителем)

Разморозка

Сеть **LINC** позволяет управлять разморозкой: Мастер посылает команду разморозки, которая может исполняться синхронно (одновременно) или последовательно (разморозка за разморозкой) со стандартной защитой или задержкой (параметр **L03**). Мастер также может активизировать следующие функции: Вкл. / Выкл. света, выключение аварийного зуммера и аварийного реле, дополнительная


Рабочая точка, дополнительное реле, режим ожидания (Вкл./Выкл.) и режим управления День и Ночь (параметр **L05**). Мастер может также синхронизировать дисплеи Слэйв и Эхо приборов с дисплеями Мастера и Слэйвов (для повторения) (параметр **L04**)/

ЗАМЕЧАНИЕ: Синхронная разморозка рассматривается как поддержка существующего режима разморозки, удаления влаги и подпоследовательных функций. Светодиод разморозки на Слэйве мигает по окончании разморозки до получения команды от Мастера на переход в режим термостатирования. Выполнение функций напрямую зависит от установки правильных параметров (см. папку **Lin**).

УПРАВЛЕНИЕ НОЧЬ И ДЕНЬ

Алгоритм управления Ночь и День позволяет устанавливать события и циклы в предустановленное время недели. Вы можете установить время начала события и его продолжительность, а также разрешение на выполнение функций и разморозки (ежедневно или по праздникам). Если нажать кнопку **set** при появлении метки **pad** в меню «**Программирование**», появится метка **d0**. Кнопками **UP** и **DOWN** установите другой день (**d1...d6**) или **Everyday** (Каждый день). После нажатия **Enter** появится параметр **E00**: используйте **UP** и **DOWN** для прокрутки остальных параметров (**E01...E03**). Если Вы не нажимаете кнопки в течении 15 секунды или нажмете **fnc** значение дисплея сохранится и Вы вернетесь к предыдущему дисплею. Различные функции устанавливаются через соответствующие параметры (см. папку параметров **pad**).

ДИАГНОСТИКА

О аварии всегда сигнализирует зуммер (если имеется) и светодиод с иконкой . Аварийные сигналы

неисправности датчика 1 (термостатирования), датчика 2 (испарителя) и датчика 3 (дисплея) отображаются как **E1**, **E2** и **E3** соответственно.

Инд.	Ошибка
E1	Ошибка датчика 1 (термостатирования)
E2	Ошибка датчика 2 (испаритель)
E3	Ошибка датчика 3 (дисплей)

При одновременности индикация меняется каждые 2 секунды.

При ошибке датчика 1 (термостата) происходит следующее:

- на дисплее появляется **E1**;
- компрессор переходит в режим, определенный параметрами **Ont** и **Oft** если выбран режим ШИМ цикла.

Ont	Oft.	Выход компрессора
0	0	Выключен
0	>0	Выключен
>0	0	Включен
>0	>0	ШИМ цикл

Ошибка датчика 2 (испарителя) приводит к:

- появлению на дисплее **E2**
- прерыванию разморозки.

При ошибке датчика 3 (дисплей) появляется индикация **E3**. Другие сигнальные аварии не отображаются на дисплее сразу, но доступны в меню «**Состояние машины**» в папке с меткой **AL**. Задаваемые максимальный и минимальный пределы относятся к датчику камеры. Сигналы аварий по нижнему и верхнему пределам также не отображаются на дисплее, но доступны в меню «**Состояние машины**» в папке **AL** (параметры **AN1** или **AL1**). Аварийные пределы температуры относятся к датчику термостатирования (датч.1) и/или дисплея (датч.3). Пределы задаются параметрами **HAL** (авария верхнего предела), **LAL** (авария нижнего предела) и **PbA** (авария конфигурации датчика 1, 3 или обоих).

АВАРИЯ ВЕРХНЕГО И НИЖНЕГО ПРЕДЕЛОВ.

В случае выполнения аварийных условий и если не активны параметры исключения аварии (см. параметры) загорится соответствующий светодиод и сработает реле, сконфигурированное как аварийное. Этот вид аварий не оказывает влияния на процесс регулирования. Аварийные пределы могут рассматриваться как абсолютные (по умолчанию), так и относительные (удаленность от рабочей точки) в зависимости от параметра **Att**. Для относительных пределов (**Att=1**) **HAL** должен быть положительным, а **LAL** – отрицательным. Условия возникновения этих аварий можно посмотреть в папке **AL** с метками **AN1-AL1**.

Инд.	АВАРИЯ
AN1	Авария верхнего предела (отн. к датчику камеры)
AL1	Авария нижнего предела (отн. к датчику камеры)
AN3	Авария верхнего предела (отн. к датчику дисплея)
AL3	Авария нижнего предела (отн. к датчику дисплея)
Ad2	Прерывание разморозки
EA	Внешняя авария
oPd	Авария открытой двери
E7	Ошибка Мастер-Слэйв
E10	Авария батареи часов
Err	Повреждение памяти

Для прерывания зуммера и выключения аварийного реле нажмите любую кнопку..

АВАРИЯ ПО ПОРОГУ (датч.3)

При установке параметра **PbA=3** авария связывается с датчиком 3. Она относится к специальной порогу (определяемому параметром **SA3**). Кроме того аварии по верхнему и нижнему пределам также генерируются и включают светодиод. Условия этой аварии могут просматриваться в папке **AL** на метке **AN3-AL3**. Температурные Аварии датчика 3 обрабатываются со стандартными задержкой и сбросом.

АВАРИЯ РАЗМОРОЗКИ

При прерывании разморозки (вместо остановки разморозки по датчику испарителя) генерируется авария и включается светодиод. Условие возникновения этой аварии отражается на метке **Ad2** папки **AL**. Автоматический сброс происходит при начале следующего цикла разморозки. При нажатии любой кнопки индикатор гаснет. Для полного снятия аварии Вам необходимо дождаться следующего цикла разморозки.

ВНЕШНЯЯ АВАРИЯ

Прибор имеет возможность контроля внешней аварии от цифрового входа. При активизации цифрового входа активизируется обслуживание аварий (если запрограммировано) и сохраняется до деактивации цифрового входа. При этом включается аварийный светодиод и срабатывает реле, сконфигурированное как аварийное, а также выключаются компрессор, разморозка и вентилятор (если задано параметром **EAL**). Условие возникновения этой аварии отражается на метке **EA** папки **AL**. Реле может быть сброшено, но управление останется заблокированным до деактивации цифрового выхода (светодиод будет мигать).

АВАРИЯ ОТКРЫТОЙ ДВЕРИ

При открытии двери в соответствии с задержкой, заданной параметром **tdO**, появится аварийная сигнализация, при этом аварийный светодиод будет мигать. Условие возникновения этой аварии отражается на метке **Ord** папки **AL**.

УСТАНОВКА

Прибор разработан для установки на панель оборудования. Подготовьте отверстие размером 71x29 мм, вставьте прибор и зафиксируйте его предназначенными для этого кронштейнами. Не устанавливайте

прибор во влажных и/или пыльных местах, т.к. прибор разработан для использования средах с обычным или нормальным загрязнением. Обеспечьте доступ воздуха к вентиляционным отверстиям прибора для его охлаждения.

ЭЛЕКТРИЧЕСКОЕ ПОДКЛЮЧЕНИЕ

Внимание! Выполняйте подключения только на выключенной установке. Прибор снабжен винтовыми клеммами для подсоединения кабелей сечением провода до **2.5 мм²** (для силовых подключений только один провод на клемму). Нагрузочная способность клемм указана на этикетке. Контакты реле свободны от напряжения. Не превышайте максимальный ток реле – в случае применения нагрузки с большей мощностью, используйте соответствующий пускатель. Убедитесь в соответствии номинала питающего напряжения, указанному на приборе. Датчики не полярные и могут удлиняться обычным двухжильным кабелем (замечание: удлинение кабеля оказывает влияние на электромагнитную устойчивость прибора, поэтому необходимо уделять внимание прокладке кабелей). Кабели датчиков, питания и последовательной шины TTL должны быть разнесены с силовыми кабелями.

УСЛОВИЯ ЭКСПЛУАТАЦИИ

Правила эксплуатации

Для обеспечения безопасной эксплуатации прибор должен быть установлен и использован в соответствии с инструкцией, в частности, при нормальных условиях, части прибора, находящиеся под опасным напряжением, должны быть недоступны. Прибор должен быть адекватно защищен от воздействий воды и пыли, доступ к нему должен осуществляться только с

применением специального инструмента (за исключением передней панели). Прибор идеально приспособлен для использования в холодильном оборудовании домашнего и коммерческого применения и был протестирован в соответствии с Европейскими стандартами безопасности. Прибор классифицирован следующим образом:

- по конструкции: автоматический электронный прибор управления с независимым монтажом
- по характеристикам автоматического функционирования: управляющее устройство типа В
- по категории и структуре программного обеспечения: прибор класса А.

Ограничения эксплуатации

Запрещается любое отличное от разрешенного применение. Необходимо отметить, что контакты реле функционального типа и могут повреждаться (отказывать), поэтому все защитные устройства, предусмотренные стандартом или подсказанные здравым смыслом должны устанавливаться вне прибора.

ОТВЕТСТВЕННОСТЬ И РИСКИ

Фирма **Invensys Controls Italy S.r.l.** не несет ответственности за ущерб, нанесенный в результате:

- монтажа / эксплуатации, отличных от предусмотренных и, в частности, отличных от требований безопасности, предусмотренных нормами и приведенных в настоящем документе;
- применения на щитах, не обеспечивающих соответствующую защиту от электрического удара, воды и пыли после завершения монтажа;
- применения на щитах с доступом к опасным частям без использования инструмента;
- вскрытия и/или внесения изменений в изделие.

ПРАВА ИСПОЛЬЗОВАНИЯ

Данная публикация является исключительной собственностью фирмы Invensys Controls Italy S.r.L.,

которая категорически запрещает воспроизводить и распространять ее без ясного на то разрешения

Invensys Controls Italy S.r.L.
Invensys Controls Italy S.r.L.

оставляет за собой право вносить любое изменение эстетического или функционального характера без какого бы то предупреждения.

ТЕХНИЧЕСКИЕ ХАРАКТЕРИСТИКИ

Защита передней панели: IP 65.

Корпус: полимерный пластик PC+ABS UL94 V-0, стекло из поликарбоната, кнопки из термопласта.

Размеры передняя панель 72x34мм, глубина 60 мм.

Монтаж: шаблон отверстия в панели 29x71мм (+0.2/- 0.1 мм)

Температура среды применения: -5...55 C

Температура хранения: -30...85C

Относительная влажность среды применения: 10...90% RH (без конденсата)

Относительная влажность при хранении: 10...90% RH (без конденсата)

Диапазон данных на дисплее: -50...110 (NTC) или -50...140 (PTC) °C
3 1/2 цифры + знак.

Разрешение 1 или 0,1 °C

Аналоговые входы: 2 входа NTC или PTC (выбирается параметром).

Цифровые входы: 2 свободных от напряжения цифровых входа;

Последовательный порт: TTL порт для соединения с Copy Card и системой Televis.

Цифровые выходы: 4 реле:

(A) первое типа SPDT 8(3) A 250B~,

(B) второе типа SPST 8(3) A 250B~,

(C) третье типа SPST 8(3) A 250B~,

(D) четверт. типа SPST 5(2) A 250B~.

Link: Выход для сети Link

Диапазон измерений: -50÷140°C

Точность не менее 0.5% от шкалы+1 цифра.

Мощность: 3ВА.

Источник питания: 12В~/= ±10%
50/60Гц.

Внимание: проверьте напряжение питания, заявленное на этикетке прибора; для уточнения мощности реле и источника питания запрашивайте отдел продаж.



Invensys Controls Italy s.r.l.

Via dell'Industria, 15 Zona Industriale Paludi
32010 Pieve d'Alpago (BL) ITALY
Telephone +39 0437 986111
Facsimilie +39 0437 989066
Internet <http://www.climate-eu.Invensys.com>

Московский офис

Нагатинская ул. 2/2 (3-й этаж)
115230 Москва РОССИЯ
тел./факс (095) 1117975
тел./факс (095) 1117829
e-mail: invensys@grotesk.ru

Табл. 1 Таблица параметров

Пар.	Описание	Диапазон	Умолч.	Знач.*	Уров.**	Ед.из.
Управление компрессором (папка CP)						
dIF	DiFferential. Дифференциал срабатывания реле компрессора. Компрессор остановится при достижении значения рабочей точки (показания датчика), и запустится при температуре равной значению рабочей точки + дифференциал. Примечание: значение 0 не допускается.	0,1...30,0	2,0		1	°C/°F
HSE	Higher SEt. Максимально возможное значение рабочей точки	LSE...302	99,0		1	°C/°F
LSE	Lower SEt. Минимально возможное значение рабочей точки	-55,0... HSE	-50,0		1	°C/°F
OSP	Offset SetPoint. Значение температуры которое суммируется с рабочей точкой в случае перехода на экономичную рабочую точку. Переключение может осуществляться через цифровой вход или запрограммированной кнопкой.	-30,0...30,0	0		2	°C/°F
Cit	Compressor min on time. Минимальное время работы компрессора перед отключением. Если 0 – не активно.	0...250	0		2	мин
CAt	Compressor mAx on time. Максимальное время работы компрессора до отключения. Если 0 – не активно.	0...250	0		2	мин
Средства защиты компрессора (папка CP)						
Ont	On time (compressor). Время включенного состояния компрессора при отказе датчика. Если значение параметра 1 при OFt =0 компрессор включен все время, если OFt >0 работа организована циклами	0...250	0		1	мин
OFt	OFF time (compressor). Время отключенного состояния компрессора при отказе датчика. Если установлен 1 при Ont =0, компрессор постоянно выключен, если Ont >0 работа организована циклами	0...250	1		1	мин
dOn	delay (at) On compressor. Задержка включения компрессора при подаче напряжения питания	0...250	0		1	сек
dOF	delay (after power) OFF. Задержка после выключения компрессора. Обозначенное время должно проходить между выключением реле компрессора и следующим его включением	0...250	0		1	мин
dbi	delay between power on. Задержка между включениями. Обозначенное время должно проходить между двумя последовательными включениями компрессора	0...250	0		1	мин
OdO (!)	delay Output (from power) On. Задержка времени активизации выходов прибора после включения или после перерыва напряжения питания	0...250	0		1	мин
Управление разморозкой (папка dEF)						
dty	defrost type. Тип разморозки 0=электрическая 1=реверсивный цикл (горячий газ) 2=свободная, останов компрессора	0/1/2	0		1	флаг
dit	defrost interval time. Интервал между двумя последовательными включениями разморозки.	0...250	6		1	dt1
dt1	defrost time 1. Единица измерения интервала между разморозками (параметр dit) 0 = параметр dit в часах 1 = параметр dit в минутах 2 = параметр dit в секундах	0/1/2	0		2	флаг
dt2	defrost time 2. Единица измерения длительности разморозки (параметр dEt) 0 = параметр dEt в часах 1 = параметр dEt в минутах 2 = параметр dEt в секундах	0/1/2	1		2	флаг
dCt	defrost Counting type. Выбор метода определения интервала между разморозками. 0 = часы работы компрессора (метод DIGIFROST®): Разморозка активизируется ТОЛЬКО при включенном компрессоре. ЗАМЕЧАНИЕ: часы работы компрессора подсчитываются независимо от датчика испарителя (подсчет идет если датчик отсутствует или поврежден). Значение игнорируется при наличии часов RTC. 1 = реальное время – время работы прибора: подсчет идет пока включен прибор и начинается с каждым включением прибора. 2 = остановка компрессора. При каждой остановке компрессора выполняется разморозка в соответствии с параметром dtY 3 = параметр с RTC. Разморозка во время заданное параметрами d1...d8 и F1...F8 .	0/1/2/3 0=df 1=rt 2=SC 3=RTC	1		1	флаг
dd”(6)	d1...d8 начало разморозки по рабочим дням. Диапазон 0...23, 24=Выкл.	0...23/0...59	24		1	час/мин

Пар.	Описание	Диапазон	Умолч.	Знач.*	Уров.**	Ед.из.
"Fd"(6)	F1...F8 начало разморозки по выходным дням. Диапазон 0...23, 24=Выкл Внимание: d1...d8, F1...F8 видимы только при dit=0, dCt=3 при наличии часов. Они входят в папки dd и Fd .	0...23/0...59	24		1	час/мин
dOH	defrost Offset Hour . Задержка времени включения разморозки от включения прибора	0...59	0		1	мин
dEt	defrost Endurance time . Время разморозки, определяет продолжительность разморозки	1...250	30		1	dt2
dSt	defrost Stop temperature . Температура конца разморозки. (определяется по датчику испарителя)	-50,0...150	8,0		1	°C/°F
dPO	defrost (at) Power On . Запрос на подключение режима разморозки при включении прибора (если значение с датчика испарителя разрешает операцию). y = да, n = нет.	n/y	n		1	флаг
tcd	time compressor for defrost . Минимальное время после включения или выключения компрессора до разморозки.	-31...31	0		2	мин
Cod	Compressor off (before defrost) . Время выключенного состояния компрессора перед разморозкой. Если интервал между разморозками меньше этого времени компрессор не включится.	0...60	0		2	мин
Управление вентилятором (папка FAN)						
Fpt	Fan Parameter type . Режим параметра FSt . Он может отображаться как абсолютное значение, так и разница относительно рабочей точки. 0 = абсолютное, 1 = относительное.	0/1	0		2	флаг
FSt	Fan Stop temperature . Температура остановки вентилятора. Если значение, считанное с датчика испарителя становится выше заданного, то вентилятор выключается	-50,0...150	2,0		1	°C/°F
Fot	Fan on start temperature . Температура запуска вентилятора. Если значение, считанное с датчика испарителя ниже заданной, то вентилятор продолжает стоять.	-50,0...150	-50,0		1	°C/°F
FAd	FAN differential . Дифференциал включения вентилятора (пар-ры FSt и Fot)	1,0...50,0	2,0		1	°C/°F
Fdt	Fan delay time . Задержка включения вентилятора после разморозки.	0...250	0		1	мин
dt	drainage time . Время удаления капель с испарителя.	0...250	0		1	мин
dFd	defrost Fan disable . Позволяет выбрать использование вентилятора при разморозке, y =да, n =нет	n/y	y		1	флаг
FCO	Fan Compressor OFF . Позволяет выбрать остановку вентилятора во время выключения компрессора: y =вентилятор выключен (термостатирован; в зависимости от показаний датчика разморозки, см. параметр FSt), n =Вентилятор выключен, d.c. =коэффициент заполнения / цикл (параметры Fon , FoF)	n/y/d.c.	y		1	флаг
Fod	Fan off (with opened) door . Запуск вентилятора при открытии двери. y =да, n =нет.	n/y	n		2	флаг
FdC	Fan delay Compressor . Время задержки выключения вентилятора после остановки компрессора.	0...99	0		2	мин
Fon	Fan on (in duty cycle) . Время работы вентилятора в цикле. (при FCO=d.c.)	0...99	0		1	мин
FoF	Fan off (in duty cycle) . Время паузы вентилятора в цикле. (при FCO=d.c.)	0...99	0		1	мин
Аварии (папка AL)						
Att	Alarm type . Режим параметров HAL и LAL, как абсолютные значения температуры или разница относительно рабочей точки. 0=абсолютное значение; 1=относительное значение.	0/1	0		2	флаг
AFd	Alarm Fan differential . Дифференциал аварийного сигнала.	1,0...50,0	2,0		1	°C/°F
HAL (5)	Higher ALarm . Верхний аварийный предел. Значение температуры (относительно рабочей точки) при превышении которой фиксируется авария.	LAL...150,0	50,0		1	°C/°F
LAL (5)	Lower ALarm . Нижний аварийный предел. Значение температуры (относительно рабочей точки) при снижении ниже которой фиксируется авария	-50,0...HAL	-50,0		1	°C/°F
PAO (!) (8)	Power-on Alarm Override . Время задержки фиксации аварий после включения прибора после прерывания питания.	0...10	0		1	час
dAO	defrost Alarm Override . Время задержки фиксации аварий после разморозки	0...999	0		1	мин
OAO	Output (door) Alarm Override . Время задержки фиксации температурной аварии после отключения цифрового входа (закрытия двери).	0...10	0		1	час
tdO	time-out door Open . Время задержки фиксации аварии после открытия двери..	0...250	0		2	мин
tAO	temperature Alarm Override . Задержка выдачи аварийного сигнала.	0...250	0		1	мин

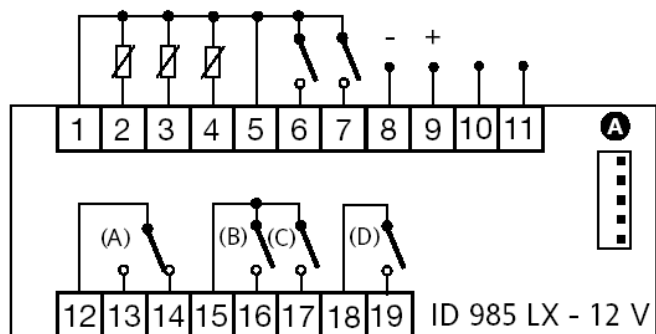
Пар.	Описание	Диапазон	Умолч.	Знач.*	Уров.**	Ед.из.
dAt	defrost Alarm time. Сигнал аварии при прерывании разморозки. n – активизация сигнала, y – сигнал не выдается.	n/y	n		2	флаг
EAL	External Alarm Lock. Блокировка регулирования при внешнем сигнале аварии. Позволяет блокировать компрессор, вентилятор и разморозку при активизации цифрового входа (skonфигурированного как внешняя тревога). n – не блокирует, y – блокирует.	n/y	n		2	флаг
AOP	Alarm Output Polarity. Полярность аварийного выхода. 0=при аварии выход отключен, 1=при аварии выход подключен.	0/1	1		2	флаг
PbA	Probe 1 and/or 3 Alarm configuration. Конфигурирование аварии датчика 1 и/или 3: 0 = авария датчика 1 (термостатирование) 1 = авария датчика 3 (дисплей) 2 = авария обоих датчиков 3 = авария обоих датчиков на внешнем пороге.	0..3	0		2	флаг
SA3	Probe 3 Alarm Set-Point. Рабочая точка Аварии датчика 3 (дисплейного)	-50,0...150,0	0		2	°C/°F
dA3	Probe 3 Alarm differential. Дифференциал Аварии датчика .3 (дисплей)	-30,0...30,0	2,0		2	°C/°F
dSd	Enabling light relay by door Switch. Управление светом от реле двери: n = дверь открыта, свет не включается; y = дверь открыта, включается свет (если был выключен).	n/y	y		2	флаг
dLt	Ligth relay disabling delay. Задержка выключения реле света. Свет в ячейке продолжает гореть dLt минут после закрытия двери, если dSd . = y.	0...31	0		2	мин
OFL	Light swich always disables light relay. Свет всегда сразу выключается при закрытии двери независимо от параметра dLt .	n/y	n		2	флаг
dOd	Digital input switches OFF loads. Команда цифрового входа, запрограммированная как реле двери позволяет отключить все нагрузки на время открытия двери и подключить заново после ее закрытия.	n/y	n		2	флаг
dAd	Loads digital input enabling delay. Задержка включения нагрузок после закрытия двери.	0...255	0		2	мин
Настройки LINK						
L00	Позволяет определить прибор как <u>Мастер</u> (0), <u>Слэйв</u> (от 1 до 7) и <u>Эхо</u> (0, в этом случае <u>Эхо</u> повторяет <u>Мастер</u> , даже если подсоединен к <u>Слэйву</u>).	0...7	0		2	число
L01	Относится только к <u>Мастеру</u> . Количество подключенных в сеть <u>Слэйвов</u> (от 0 до 7). Для <u>Слэйвов/Эхо</u> устанавливается 0.	0...7	0		2	число
L02	Наличие локальных <u>Эхо</u> , относящихся к одному из <u>Слэйвов</u> . 0 = локальных <u>Эхо</u> нет. (для <u>Мастера</u> всегда и <u>Слэйвов</u> , у которых нет <u>Эхо</u>); 1 = имеется локальное <u>Эхо</u> (для <u>Слэйвов</u> , у которых имеется <u>Эхо</u>); 2 = <u>Эхо</u> дублирует соответствующий <u>Слэйв</u> . (Только для <u>Эхо</u>) (<u>Слэйв</u> и связанный с ним <u>Эхо</u> должны иметь одинаковый параметр L00)	0/1/2	0		2	число
L03	Относится и к <u>Мастеру</u> и к <u>Слэйвам</u> . Синхронная или последовательная разморозка. <u>Мастер</u> : n – синхронная. y – последовательная; <u>Слэйв</u> n – игнорировать y – соглашаться;:	n/y	n		2	флаг
L04	Относится только к <u>Слэйвам</u> . n = <u>Слэйв</u> показывает собственное значение; y = <u>Слэйв</u> дублирует дисплей <u>Мастера</u> . Замечание Если L04=y, то его Эхо повторяет дисплей Мастера.	n/y	n		2	флаг
L05	Относится и к <u>Мастеру</u> и к <u>Слэйвам</u> . <u>Мастер</u> : n – не требует активизации удаленных функций на <u>Слэйвах</u> , y – требует активизации удаленных функций на <u>Слэйвах</u> .; <u>Слэйв</u> n – игнорировать удаленные функции. y – принимать удаленные функции	n/y	n		2	флаг
L06	Блокировка ресурсов (компрессор, вентилятор и т.д.).	n/y	n		2	флаг
Настройка режима Ночь/День (папка nad)						
E00	Выполняемые функции при наступлении события: 0 = управление отключено, 1 = экономичная рабочая точка, 2 = экном.р.т.+свет, 3 = экном.р.т.+свет+дополнительный выход, 4 = выключение прибора (режим ожидания)	0..4	0		2	число
E01	Начало события: часы/минуты. Установите время начала события. С наступлением этого времени включится ночной режим. Длительность его определяется параметром E02.	0...23/0...59	0		2	час/мин
E02	Длительность события. Установите длительность события.	0...99	0		2	час
E03	Возможность блокировки разморозки в рабочие или выходные дни. ЗАМЕЧАНИЕ: не оказывает влияния на интервал разморозки, заданный как событие Каждого дня.	0/1	0		2	флаг
Соединение (папка Add)						
DEA (!)	dEvice Address. Номер адреса, используемого при обслуживании протокола.	0...14	0		1	число

Пар.	Описание	Диапазон	Умолч.	Знач.*	Уров.**	Ед.из.
FAA (!)	FA mily A ddress. Семейство адреса, используемого при обслуживании протокола.	0...14	0		1	число
LOC	Дисплей (папка diS) (keyboard) LOCK . Блокировка кнопок. Однако, Вы можете зайти в режим программирования прибора, и изменить значение этого параметра с целью обеспечения доступа к кнопкам управления. y =да, n =нет.	n/y	n		1	флаг
PA1	PA ssword 1. Пароль 1. Ключ доступа (если не 0) к параметрам 1 уровня.	0...250	0		1	число
PA2***	PA ssword 2. Пароль 2. Ключ доступа (если не 0) к параметрам 2 уровня.	0...250	0		2	число
ndt	number display type . Наличие десятичной точки, y =да, n =нет.	n/y	n		1	флаг
CA1	CA libration 1. Калибровка 1. Подстройка датчика 1 в положительную или отрицательную сторону (тип действия определяется параметром CA).	-12,0...12,0	0		1	°C/°F
CA2	CA libration 2. Калибровка 2. Подстройка датчика 2 в положительную или отрицательную сторону (тип действия определяется параметром CA).	-12,0...12,0	0		1	°C/°F
CA3	CA libration 3. Калибровка 3. Подстройка датчика 3 в положительную или отрицательную сторону (тип действия определяется параметром CA).	-12,0...12,0	0		1	°C/°F
CA	CA libration Intervention. Определение типа действия калибровки на визуализацию, термостатирование или на то и другое вместе: 0 = изменение только показаний дисплея (регулировка без поправки); 1 = изменение только регулируемой температуры (на дисплее без поправки); 2 = изменение и показаний дисплея и регулируемой температуры.	0/1/2	2		2	флаг
Ldl	Low display Label . Минимальное значение для отображения на дисплее.	-55,0...302	-55,0		2	°C/°F
Hdl	High display Label . Максимальное значение для отображения на дисплее.	-55,0...302	140,0		2	°C/°F
ddl	defrost display Lock . Режим работы дисплея при разморозке. 0 = показ температуры, измеряемой датчиком камеры; 1 = показ температуры момента начала разморозки до последующего достижения значения рабочей точки; 2 = отражается метка def до последующего достижения значения рабочей точки.	0/1/2	1		1	флаг
Ldd	Снятие блокировки разморозки. Величина паузы для деблокировки дисплея (метка DEF) при слишком долгом размораживании или при ошибке в сети LINK (Мастер-Слэйв , ошибка E7) .	0...255	0		1	мин
dro	display read-out . Выбор единицы измерения температуры, отображаемой на дисплее: 0 = °C, 1 = °F.	0/1	0		1	флаг
ddd	display value type . Выбор типа значения для индикации на дисплее: 0 = рабочая точка; 1 = датчик 1; 2 = датчик 2.	0/1/2	1		2	флаг
Н00 (1)	Конфигурация (папка SpF) (!) Probe type selection . Выбор типа датчика, 0=PTC, 1=NTC	0/1	0		1	флаг
Н02	Time to enable key . Время включения кнопок (ESC , UP и DOWN), которые сконфигурированы для специальных функций (разморозка, дополнит. и т.д.). Функция дополнительного выхода имеет фиксированное время 1 сек.	0...15	5		2	сек
Н06	Кнопкой/дополн.входом/реле двери включение света при выключенном приборе (но под напряжением)	n/y	y		1	флаг
Н08	Режим ожидания. 0 = дисплей выключен; 1 = дисплей включен и нагрузки выключены; 2 = дисплей выключен и нагрузки отключены.	0/1/2	2		2	флаг
Н11 (7)	Configurability digital inputs/polarity . Конфигурация цифровых входов/полярности: 0 = недоступен; ±1 = разморозка; ±2 = экономичная рабочая точка; ±3 = дополнительный выход; ±4 = реле двери; ±5 = внешняя авария; ±6 = запрет на сохранение аварий НАССР (только для моделей с НАССР) ±7 = режим ожидания (выключен); ±8 = требуется обслуживание. <u>ЗАМЕЧАНИЕ:</u> положительные и отрицательные значения меняют полярность.	-8...8	0		2	флаг
Н12 (7)	Configurability digital inputs/polarity . Конфигурация цифровых входов/полярности. Так же как и для Н11 : 0 = недоступен. <u>ЗАМЕЧАНИЕ:</u> положительные и отрицательные значения меняют полярность.	-8...8	0		2	флаг

Пар.	Описание	Диапазон	Умолч.	Знач.*	Уров.**	Ед.из.
H21 (!)	Digital output 2 configurability. (B) Конфигурация цифрового выхода 2: 0 = недоступен; 1 = компрессор (по умолчанию); 2 = разморозка; 3 = вентилятор; 4 = авария; 5 = дополнительный; 6 = режим ожидания; 7 = свет; 8 = требуется обслуживание.	0...8	1		2	флаг
H22 (!)	Digital output 1 configurability. (A) Конфигурация цифрового выхода 1. (см. H21) (2 = разморозка – по умолчанию)	0...8	2		2	флаг
H23 (!)	Digital output 3 configurability. (C) Конфигурация цифрового выхода 3. (см. H21) (3 = вентилятор – по умолчанию)	0...8	3		2	флаг
H24 (!)	Digital output 4 configurability. (D) Конфигурация цифрового выхода 4. (см. H21) (4 = авария – по умолчанию)	0...8	3		2	флаг
ПАРАМЕТР, ВИДИМЫЙ НА МОДЕЛЯХ С ЗУММЕРОМ						
H25 (!)	Buzzer output configurability. Конфигурация выхода зуммера. 0=недоступен, 8=используется, 1-7=не используется.	0...8	8		2	флаг
H31 (!)	Configurability UP key. Конфигурация кнопки UP: 0 = недоступен; 1 = разморозка; 2 = дополнительный выход; 3 = экономичная рабочая точка; 4 = сброс аварий НАССР (для моделей с НАССР); 5 = запрет аварий НАССР (для моделей с НАССР); 6 = свет; 7 = режим ожидания; 8 = требуется обслуживание.	0...8	0		2	флаг
H32 (!)	Configurability DOWN key. Конфигурация кнопки DOWN. (см H31).	0...8	0		2	флаг
H33 (!)	Configurability Esc key. Конфигурация кнопки Esc. (см H31).	0...8	0		2	флаг
H41	Regulating probe present. Наличие датчика регулировки.	n/y	y		2	флаг
H42	Evaporator probe present. Наличие датчика испарителя.	n/y	y		1	флаг
H43	Display probe present. Наличие датчика дисплея.	n/y	n		1	флаг
reL	release firmware. Версия прибора (параметр только для чтения).	/	/		1	/
TAb	Table of parameters. Зарезервирован (параметр только для чтения).	/	/		1	/
Карточка копирования Copy Card (папка Fpr)						
UL	Up Load. Выгрузить – передача данных из прибора на карточку Copy Card.	/	/		1	/
dL	down Load. Загрузить – передача данных с карточки Copy Card в прибор.	/	/		1	/
Fr	Format. Стирание данных с форматированием под данный прибор.	/	/		2	/
ПРИМЕЧАНИЕ: Использование параметра «Fr» (форматирование) приводит к безвозвратной потере данных на Copy Card. Эту операцию отменить нельзя.						
<p>(1) Значение по умолчанию – 1 (вход NTC, см. этикетку на приборе).</p> <p>(2) Положительные значения: активный выход для замкнутого контакта; отрицательные значения: активный вход для разомкнутого контакта.</p> <p>(3) Параметр, присутствующий в моделях с встроенным зуммером.</p> <p>(5) Если пределы аварии относительные, то HAL должен быть положительным, а LAL – отрицательным.</p> <p>(6) В папке deF две папки: “dd” – ежедневная разморозка, “Fd” – разморозка в выходные дни; первая папка включает параметры d1...d8 (начало разморозки по рабочим дням), а вторая включает параметры F1...F8 (начало разморозки в выходные дни). Обе папки видимы только если dit=3 и имеются часы RTC.</p> <p>(7) ВНИМАНИЕ! Положительное и отрицательное значение меняет полярность.</p> <p>(8) Относится исключительно к авариям по пределам температуры.</p> <p>(9) Если дифференциал dA3 положительный, то SA3 – минимальный предел (SA3+dA3 – снятие аварии), если же dA3 – отрицательный, то SA3 – максимальный предел (SA3+dA3 – снятие аварии).</p>						
* Столбец «Знач.» заполняется вручную пользовательскими значениями, если они отличаются от задаваемых по умолчанию.						
** Столбец «Уров.» отображает уровень параметра в меню и его отношение к соответствующему паролю.						
*** PA2 отображается (может быть вызван при необходимости) на уровне 1 и может быть задан (изменен) на уровне 2.						

Пар.	Описание	Диапазон	Умолч.	Знач.*	Уров.**	Ед.из.
(!) ВНИМАНИЕ!						
-	Если хотябы один параметр, помеченный (!) изменялся, то для правильной работы прибора необходимо его выключить и включить заново.					
-	Строго рекомендуется выключать и включать заново прибор при изменении любого из параметров для исключения сбоев мультифункциональной конфигурации и/или последовательности действий.					
-						

Схема подключения



КЛЕММЫ

1-2	Вход датчика 1 (термостат)
1-3	Вход датчика 2 (испаритель)
1-4	Вход датчика 3 (дисплей)
5-6	Цифровой вход 2
5-7	Цифровой вход 1
8-9	LINK (под напряжением, 8=-, 9=+)
10-11	Источник питания
12-13	Нормально разомкн. реле Разморозки (A)
12-14	Нормально замкнутое реле Разморозки (A)
15-16	Нормально разомкн. реле Компрессора (B)
15-17	Нормально разомкн. реле Вентилятора (C)
18-19	Нормально разомкнутое реле Аварий (D)
A	Вход TTL для Cory Card и системы Televis

Примечание : Для установок по умолчанию.