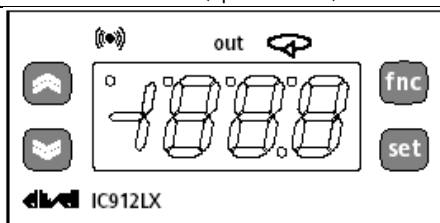


### ИНТЕРФЕЙС ПОЛЬЗОВАТЕЛЯ

Для контроля за состоянием и процессом программирования прибора пользователю доступен интерфейс с дисплеем и 4-мя кнопками управления.

### КНОПКИ И МЕНЮ

Кнопка UP		Прокрутка меню, Увеличение значений Включение разморозки в ручном режиме
Кнопка DOWN		Прокрутка меню, Уменьшение значений Включение функции задаваемой параметром
Кнопка fnc		Esc (Выход) Включение функции задаваемой параметром
Кнопка set		Доступ к рабочей точке Доступ к меню Подтверждение команды Визуализация аварии (при наличии)





При включении прибор выполняет самоконтроль (мигают светодиоды). Прибор имеет два основных меню «Состояние машины» (Machine Status) и «Программирование» (Programming).

### ДОСТУП И ИСПОЛЬЗОВАНИЕ МЕНЮ

Прибор снабжен меню, доступ к которому осуществляется

### Светодиоды

Обознач.	Соотв.функц.	Состояние
out	Реле 1 (OUT)	Включен при включенном реле, мигает при задержке, защите или блокировке
	Авария	Включен при наличии аварии, мигает при отключении зуммера
	Плавный Запуск (и задание рабочей точки)	Включен при задании рабочей точки, мигает при Плавном Запуске

кратковременным нажатием кнопки **set** (меню «Состояние машины») или удержанием этой кнопки не менее 5-ти секунд (меню «Программирование»). Для доступа к содержимому этих папок, обозначенных соответствующими метками, кратковременно нажмите кнопку **set**. Теперь Вы можете просматривать содержимое каждой из папок, изменять его или активизировать функции.. Если Вы не пользуетесь кнопками в течении 15сек. (время паузы) или нажмете кнопку **fnc**, то прибор сохраняет отображенное на дисплее значение для данного параметра, и Вы возвращаетесь к предыдущему дисплею.

### МЕНЮ СОСТОЯНИЯ МАШИНЫ

(см. Диаграмму меню Состояния)

Для доступа к меню кратковременно нажмите кнопку **set**. Появляется метка **SP1**. Используя кнопки **UP** и **DOWN** можно прокручивать следующие папки меню:

-**AL**: аварии (если наличие аварии за исключением неисправности или ошибки датчика);

-**SP1**: установка рабочей точки 1.

#### Установка Рабочей точки 1.

Войдите в меню «Состояние машины» кратковременным нажатием кнопки **set**. Появится метка **SP1**. Для индикации значения рабочей точки нажмите **set** еще раз. Появится значение рабочей точки, которое можно изменять нажатием **UP** и **DOWN**, но не позднее 15

значением рабочей точки изменить нельзя.

### Наличие Аварии

При выполнении условий аварии при входе в меню «Состояние машины» появляется метка **AL** (см. раздел **Диагностика/Diagnostics**)

### МЕНЮ ПРОГРАМИРОВАНИЯ

(см. Диаграмму меню Программирование)

#### 1) Параметры 1-го уровня

Для получения доступа к меню «Программирование» нажмите и удерживайте кнопку **set** в течение не менее 5 сек. Если задан пароль (параметр **PA1**), то он будет затребован и если он будет введен правильно, то высветится метка первой папки, в обратном случае вновь высветится метка **PA1**. Папки при этом включают **только** параметры первого уровня.

Замнчание: В этом состоянии параметры второго уровня **НЕ** отражаются, даже если они не защищены паролем.

#### 2) Параметры 2-го уровня

В меню Программирование перейдите на папку **CnF** и пролистайте параметры до метки **PA2**. Нажатием **set** Вы войдете во второй уровень параметров, и появится метка первой папки. Уровень 2 может быть защищен вторым паролем (параметр **PA2** в папке **diS**, не путайте с меткой **PA2** в папке **CnF**).

Замнчание: С этого момента Вы будете видеть только параметры второго уровня.

Параметры первого уровня теперь невидимы, для их просмотра необходимо выйти из меню **Программирования** и войти в него заново (см.п.1). Для входа в папку нажмите **set**. Появится метка первого видимого параметра. Используйте **UP** и **DOWN** для

секунд. Если параметр **LOC=y**, то

пролистывания других параметров, для их изменения нажмите set и затем установите величину параметра кнопками UP и DOWN и подтвердите нажатием set. Перейдите к следующему параметру

**ЗАМЕЧАНИЕ:** Предполагается, что после внесения изменений в параметры конфигурации прибор буде выключен и включен заново: это необходимо для исключения ложных срабатываний и соблюдения задержек.

### \*ПАПКА ФУНКЦИЙ FnC

Внутри папки **FnC** (последняя папка в меню Программирование, 1-й уровень) доступны следующие функции (активизация нажатием кнопки **set**):

Функция	Метка функции ВКЛЮЧ.	Метка функции ВЫКЛЮЧ.
Плавный Запуск	Soп	SoF**
Экономичная рабочая точка	OSP	SP**
Остановка активности	bon**	boF
Режим ожидания	on**	oF
Требуется обслуживание	Atn	AtF**

**Замечание:** В этом случае появится метка **UnP (мигает)**  
\*\* по умолчанию

При выключении прибора все метки возвращаются в исходное состояние.

### ПАРОЛЬ

Пароли **PA1** и **PA2** разрешают доступ к параметрам 1-го и 2-го уровней соответственно. В стандартной конфигурации пароли не установлены. Для их активизации (Значение не 0) задайте им желаемые значения в папке с меткой **diS** меню

Программирование». Если пароли заданы, то они будут затребованы:

- **PA1** - при входе в меню «Программирование» (см. раздел МЕНЮ ПРОГРАММИРОВАНИЯ)
- **PA2** в папке с меткой **Cnf** из списка параметров первого уровня.

### КАРТОЧКА КОПИРОВАНИЯ

Карточка копирования **Copy Card** - аксессуар, подключаемый к последовательному **TTL** порту для выполнения быстрого программирования параметров прибора. Операция выполняется следующим образом:

#### Форматирование / Format

Команда позволяет форматировать карточку, рекомендуется выполнять перед первым использованием.

#### Выгрузка / Upload

Операция выгрузки параметров из прибора в карточку.

#### Загрузка / Download

Операция загрузки параметров из карточки в прибор.

Замечание:

#### Выгрузка/Upload :прибор->карта Загрузка/Download: карта->прибор

Доступ к этим функциям осуществляется через папку с меткой **FPr** и выбираются соответственно команде **UL**, **DL** и **Fr**: для подтверждения команды необходимо нажать **set**. В случае успешного выполнения команды индицируется **y**, в обратном случае, при ошибке – **n**.

#### Загрузка «перезапуском» (выключением прибора).

Подсоедините **Copy Card** к выключенному прибору (не под напряжением). Когда прибор включится, параметры будут загружены с карточки в прибор; после тестирования примерно через 5 секунд на дисплее появится: **dLY** если копирование успешно; **DLn** в обратном случае.  
ЗАМЕЧАНИЕ: После операции загрузки прибор сразу же начинает работать с новым набором параметров.

### БЛОКИРОВКА КЛАВИАТУРЫ

Прибор позволяет заблокировать клавиатуру программированием параметра **Loc** (папка с меткой **diS**). Если клавиатура заблокирована, Вы, по-прежнему, можете войти в меню программирования нажатием **set**.

Просмотр значения рабочей точки также остается доступным.

### СИСТЕМА TELEVIS

Подсоединение к системе **Televis** может быть осуществлено через последовательный **TTL** порт (должен использоваться интерфейсный модуль). Для подключения к системе должны быть заданы параметры **dEA** и **FAA** из папки с меткой **Add**.

### ДОПОЛНИТЕЛЬНЫЕ ФУНКЦИИ


#### Плавный Запуск

Замечание: Функция Плавного Запуска (Soft Start) может запускаться кнопкой или из папки функций.

Плавный Запуск позволяет задать градиент достижения заданной рабочей точки в течение заданного времени. Фактически, благодаря этой функции Вы можете получить нарастающую рабочую точку (по которой происходит регулирование) от температуры  $T_a$  (окружающей среды при запуске прибора) до действительного значения, установленного на дисплее; это позволяет задержать нарастание температуры для снижения перерегулирования.

Параметры Плавного Запуска находятся в папке **SFt (SoFt Start)**.

### ДИАГНОСТИКА

Об аварии всегда сигнализирует зуммер (если имеется) и светодиод с иконкой . Аварийный сигнал, возникающий вследствие:

- выхода значения датчика за его рабочий диапазон
- неисправности датчика показывается на дисплее как метка

#### E1.

Таблица неисправностей датчика

Инд.	Неисправность
E1	Неисправность датчика 1 (регулятор)

\*при закороченном датчике для модели 4...20mA будет индицироваться E1, а для других моделей будет измеряться 0В или 0mA.

При определении прибором ошибки аналогового входа

- индицируется **E1**

- регулятор переходит в режим определяемый значениями параметров **On1** и **OF1**:

On1	OA1.	Выход регулятора
0	0	Выключен
0	>0	Выключен
>0	0	Включен
>0	>0	ШИМ цикл

см. Диаграмму ШИМ регулирования

## УСТАНОВКА

Прибор разработан для установки на панель оборудования. Подготовьте отверстие размером 71x29 мм, вставьте прибор и зафиксируйте его предназначенными для этого кронштейнами. Не устанавливайте прибор во влажных и/или пыльных местах, т.к. прибор разработан для использования средах с обычным или нормальным загрязнением. Обеспечьте доступ воздуха к вентиляционным отверстиям прибора для его охлаждения.

## ЭЛЕКТРИЧЕСКОЕ ПОДКЛЮЧЕНИЕ

Внимание! Выполняйте подключения только на выключенной установке. Прибор снабжен винтовыми клеммами для подсоединения кабелей сечением провода до **2.5 мм<sup>2</sup>** (для силовых подключений только один провод на клемму). Нагрузочная способность клемм указана на этикетке. Контакты реле свободны от напряжения. Не превышайте максимальный ток реле – в случае применения нагрузки с большей мощностью, используйте соответствующий пускатель. Убедитесь в соответствии номинала питающего напряжения значению, указанному на приборе. Прибор с питанием 12В, должен подключаться через безопасный трансформатор с защитным предохранителем на 250мА. Датчики не полярные и могут удлиняться обычным

двухжильным кабелем (замечание: удлинение кабеля оказывает влияние на электромагнитную устойчивость прибора, поэтому необходимо уделять внимание прокладке кабелей). Кабели датчиков, питания и последовательной шины TTL должны быть разнесены с силовыми кабелями.

## УСЛОВИЯ ЭКСПЛУАТАЦИИ

### Правила эксплуатации

Для обеспечения безопасной эксплуатации прибор должен быть установлен и использован в соответствии с инструкцией, в частности, при нормальных условиях, части прибора, находящиеся под опасным напряжением, должны быть недоступны. Прибор должен быть адекватно защищен от воздействий воды и пыли, доступ к нему должен осуществляться только с применением специального инструмента (за исключением передней панели). Прибор идеально приспособлен для использования в холодильном оборудовании домашнего и коммерческого применения и был протестирован в соответствии с Европейскими стандартами безопасности. Прибор классифицирован следующим образом:

- по конструкции: автоматический электронный прибор управления с независимым монтажом
- по характеристикам автоматического функционирования: управляющее устройство типа В
- по категории и структуре программного обеспечения: прибор класса А.

### Ограничения эксплуатации

Запрещается любое, отличное от разрешенного, применение. Необходимо отметить, что контакты реле функционального типа и могут повреждаться (отказывать), поэтому все защитные устройства,

предусмотренные стандартом или подсказанные здравым смыслом должны устанавливаться вне прибора.

## ОТВЕТСТВЕННОСТЬ И РИСКИ

Фирма **Eliwell & Controlly S.r.L.** не несет ответственности за ущерб, нанесенный в результате:

- монтажа / эксплуатации, отличных от предусмотренных и, в частности, отличных от требований безопасности, предусмотренных нормами и приведенных в настоящем документе;
- применения на щитах, не обеспечивающих соответствующую защиту от электрического удара, воды и пыли после завершения монтажа;
- применения на щитах с доступом к опасным частям без использования инструмента;
- вскрытия и/или внесения изменений в изделие.

## ПРАВА ИСПОЛЬЗОВАНИЯ

Данная публикация является исключительной собственностью фирмы **Eliwell & Controlly S.r.L.**, которая категорически запрещает воспроизводить и распространять ее без ясного на то разрешения **Eliwell & Controlly S.r.L.** Хотя разработке данного документа уделялось большое внимание, ни **Eliwell & Controlly S.r.L.**, ни его сотрудники, ни торговые представители не несут ответственности за последствия его использования. **Eliwell & Controlly S.r.L.** оставляет за собой право вносить любое изменение эстетического или функционального характера без какого бы то предупреждения.

## ТЕХНИЧЕСКИЕ ХАРАКТЕРИСТИКИ

**Защита передней панели:** IP 65.

**Корпус:** полимерный пластик  
PC+ABS UL94 V-0, стекло из  
поликарбоната, кнопки из  
термопласта.

**Размеры:** передняя панель 74x32мм,  
глубина 59 мм (без проводов).

**Монтаж:** шаблон отверстия в  
панели 29x71мм (+0.2/- 0.1 мм)

**Температура среды применения:**  
-5...55 С

**Температура хранения:** -30...85°C

**Относительная влажность среды  
применения:** 10...90% RH (без  
конденсата)

**Относительная влажность при  
хранении:** 10...90% RH (без  
конденсата)

**Диапазон данных на дисплее:**  
-99...100 (ndt=n), -99.9...100.0 (ndt=y),  
- -999...1000 (ndt=int) без  
десятичной точки (выбирается  
параметром),.

3 1/2 цифры + знак.

**Последовательный порт:** TTL порт  
для соединения с Copy Card и  
системой Televis.

**Аналоговый вход:** 1 вход (0-1В,  
0-5В, 0-10В; 0...20мА, 4...20мА)  
рздается параметром

**Цифровые выход:** 1 реле  
типа SPDT 8(3) А 1/2 л.с. 250В~,  
конфигурируемое (мощность реле  
маркируется на приборе)

**Выход зуммера:** только на моделях  
с зуммером.

**Диапазон измерений:** -999÷1000С

**Точность не менее 0.5%** от шкалы+1  
цифра,

**Разрешение:**

**Pt100:** 1 или 0,1 цифра в  
зависимости от установленных  
параметров.

**Потребление:**

- модель 230В: 3 ВА макс.
- модель 12/24В: 1,5 ВА макс.

**Напряжение питания:** 12/24 В~/= ~  
±10% или 230В~ ±10% 50/60Гц.

**Внимание:** проверьте напряжение  
питания, заявленное на этикетке  
прибора; для уточнения мощности  
реле и источника питания  
запрашивайте отдел продаж.

### ПОЖАЛУСТА ПОМНИТЕ:

Технические характеристики,  
касающиеся измерения,  
относятся только к самому  
прибору и не относятся к его  
оборудованию, такому,  
например, как датчик.  
Это значит, например, что  
ошибка датчика должна  
суммироваться с ошибкой  
прибора.

Eliwell & Controly s.r.l.

Via dell'Industria, 15 Zona Industriale Paludi  
32010 Pieve d'Alpago (BL) ITALY  
Telephone +39 0437 986111  
Facsimilie +39 0437 989066  
Internet <http://www.climate-eu.Invensys.com>

Московский офис

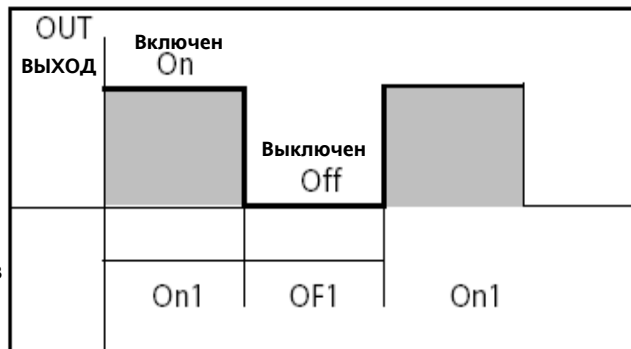
Нагатинская ул. 2/2 (3-й этаж)  
115230 Москва РОССИЯ  
тел./факс (095) 1117975  
тел./факс (095) 1117829  
e-mail: [invensys@grotesk.ru](mailto:invensys@grotesk.ru)

### Диаграмма ШИМ (Широтно-Импульсная Модуляция) регулирования

Параметры **On1** и **OF1** программируют ШИМ режим:

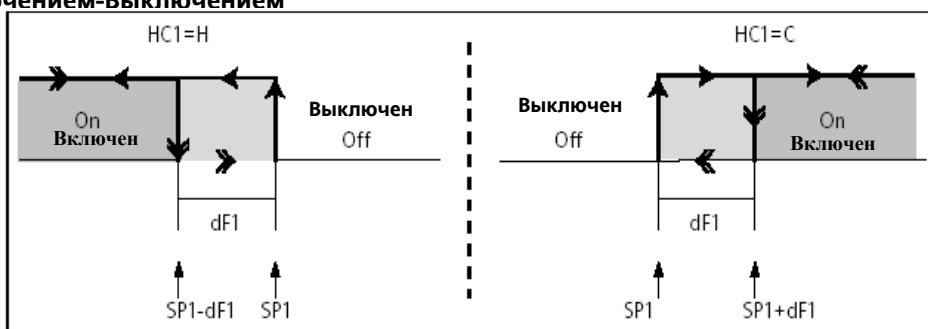
On1	OA1	Выход регулятора
0	0	Выключен
0	>0	Выключен
>0	0	Включен
>0	>0	ШИМ цикл

При определении прибором ошибки аналогового входа - индицируется **E1** - регулятор переходит в режим определяемый значениями параметров **On1** и **OF1**.



### Диаграмма Регулирования Включением-Выключением

<b>HC1</b>	Режим Обогрев/Охлаждение
<b>SP1</b>	Рабочая точка 1
<b>dF1</b>	Дифференциал сброса реле1

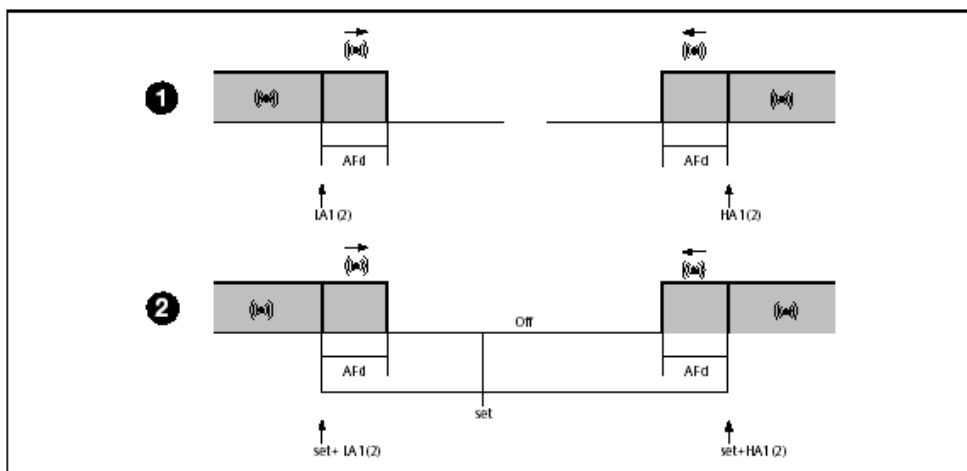


### Диаграмма Аварий (По верхнему и нижнему пределам температуры)

Авария верхнего предела возникает, если температура датчика:

- (1) больше или равна **HA1** при **Att=Abs**
- (2) больше или равна **Set + HA1** при **Att=rEL**

- если **Att=Abs** то **HA1** должен быть со знаком  
- если **Att= rEL** то **HA1** должен быть только положительным



Авария нижнего предела возникает, если температура датчика:

- (1) меньше или равна **LA1** при **Att=Abs**
- (2) меньше или равна **Set + LA1** при **Att=rEL**

- если **Att=Abs** то **LA1** должен быть со знаком  
- если **Att= rEL** то **LA1** должен быть только отрицательным

Авария верхнего предела заканчивается, если температура датчика:

- (1) меньше или равна **HA1 - AFd** при **Att=Abs**
- (2) меньше или равна **Set + HA1 - AFd** при **Att=rEL**

- если **Att=Abs** то **HA1** должен быть со знаком  
- если **Att= rEL** то **HA1** должен быть только положительным

Авария нижнего предела заканчивается, если температура датчика:

- (1) больше или равна **LA1 + AFd** при **Att=Abs**
- (2) больше или равна **Set + LA1 + AFd** при **Att=rEL**

Табл. 1 Таблица параметров

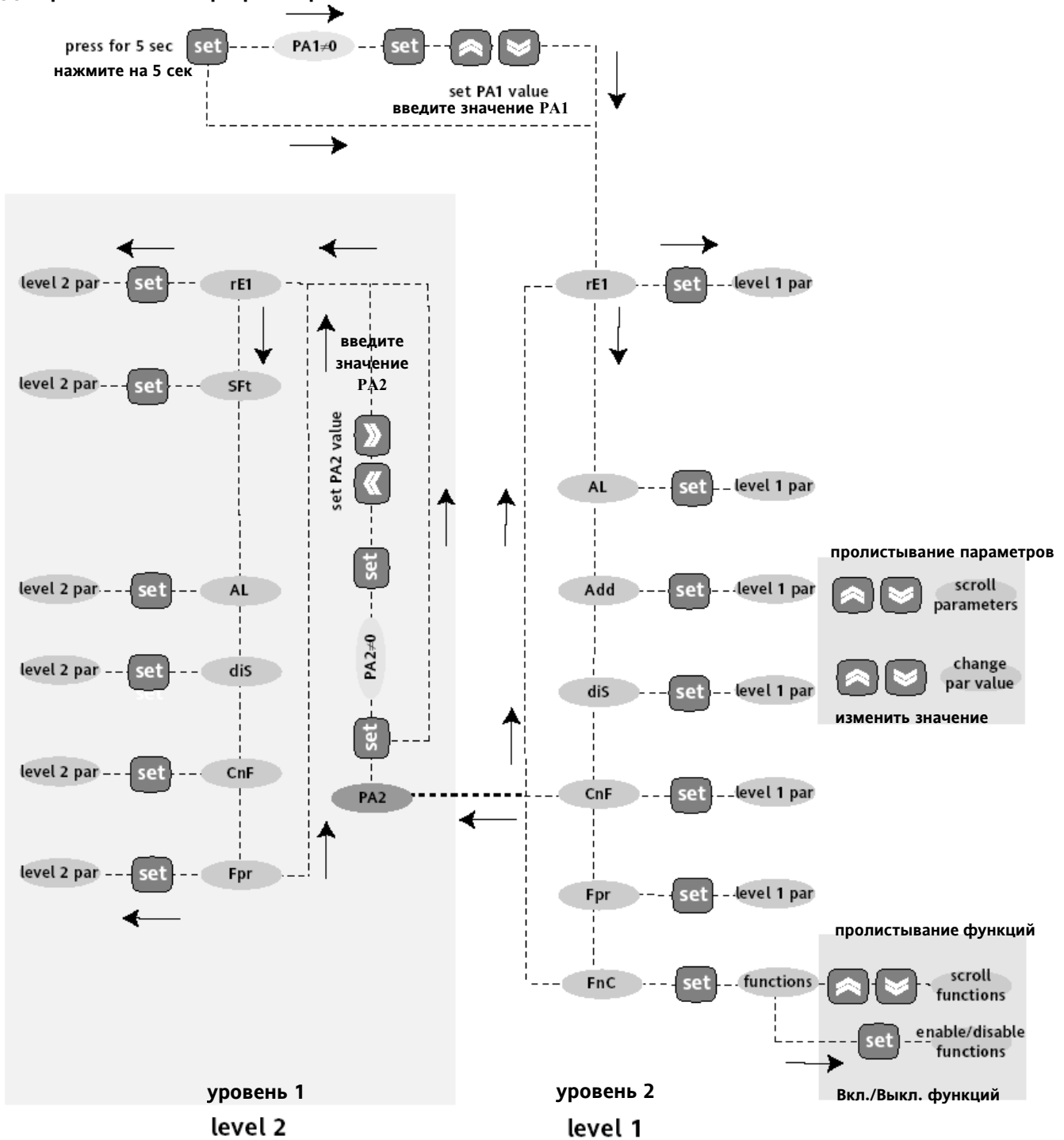
Пар.	Описание	Диапазон	Завод.*	Заказ**	Уров.***	Ед.из.
<b>Регулятор 1 (папка rE1)</b>						
<b>HC1</b>	Heat/Cool mode. Режим Обогрева/Охлаждения. Если установлен H, то регулятор управляет обогревателем, если – С, то регулятор управляет охладителем.	H/C	H/C*		1	флаг
<b>OS1</b>	Offset SetPoint. Значение температуры которое суммируется с рабочей точкой в случае перехода на экономичную рабочую точку.	-30...30,0	0,0		2	цифра
<b>db1</b>	Operation range. Рабочий диапазон (не используется)	0...30,0	1*		1	цифра
<b>dF1</b>	diFferential. Дифференциал реле регулятора. Регулятор отключается при достижении значения Рабочей точки и включается вновь при значении с датчика, равном Рабочей точке плюс (или минус, в зависимости от HC1) значение дифференциала. (См. диаграмму регулирования Вкл./Выкл.)	0...30,0	0 (б/зумм.) 1*		1	цифра
<b>HS1</b>	Higher SEt. Максимально возможное значение рабочей точки	LS1...HdL	*		1	цифра
<b>LS1</b>	Lower SEt. Минимально возможное значение рабочей точки	LdL...HS1	*		1	цифра
<b>HA1</b>	Higher ALarm. Верхний аварийный предел. (см. диаграмму аварий)	LAL...150.0	*		1	цифра
<b>LA1</b>	Lower ALarm. Нижний аварийный предел. (см. диаграмму аварий)	-150.0...HAL	*		1	цифра
<b>Средства защиты регулятора (папка rE1)</b>						
<b>dn1</b>	delay (at) on regulator. Задержка включения регулятора при подаче напряжения питания	0...250	1		1	сек
<b>do1</b>	delay (after power) off. Задержка после выключения компрессора. Обозначенное время должно проходить между выключением реле компрессора и следующим его включением	0...250	0		1	мин
<b>di1</b>	delay between power on. Задержка между включениями. Обозначенное время должно проходить между двумя последовательными включениями компрессора	0...250	0		1	мин
<b>dE1</b>	delay before switch off. Задержка между командой выключения и выключением. Помните: Если параметры <b>dn1</b> , <b>do1</b> , <b>di1</b> , <b>dE1</b> = 0 – они не активны.	0...250	0		1	мин
<b>On1</b>	On time (regulator). Время включенного состояния регулятора при отказе датчика. Если значение параметра 1 при <b>OF1</b> = 0 регулятор включен все время, если <b>OF1</b> > 0 работа организована циклами (см. ШИМ диаграмму)	0...250	0		1	мин
<b>OF1</b>	OFF time (regulator). Время отключенного состояния регулятора при отказе датчика. Если установлен 1 при <b>On1</b> = 0, регулятор постоянно выключен, если <b>On1</b> > 0 работа организована циклами (см. ШИМ диаграмму)	0...250	1		1	мин
<b>Плавный запуск (папка Sft)</b>						
<b>dSi</b>	dynamic Step increment. Динамический шаг нарастания. Значение шага изменения рабочей точки. 0 – функция Плавного запуска отключена.	0...250	0		2	цифра
<b>dSt</b>	dynamic Step time. Задержка между двумя последовательными шагами изменения рабочей точки	0...250	0		2	час/ мин/ сек
<b>Unt</b>	U.M. Единица измерения интервала изменения раб.точки. час/ мин/ сек	0/1/2	1		2	флаг
<b>SEn</b>	OutputS Enabled. Определяет выход, на который действует функция Плавного Запуска: 0 = функция не используется; 1 = Выход 1; 2, 3 – не используется.	0/1/2/3	0		2	флаг
<b>Sdi</b>	Function Threshold re-entry. Задаёт порог, при превышении которого автоматически перезапускается функция плавного запуска.	0...30	0		2	цифра
<b>Аварии (папка AL)</b>						
<b>Att</b>	Alarm type. Режим параметров <b>HA1</b> и <b>LA1</b> , как абсолютные значения температуры или разница относительно рабочей точки. 0=абсолютное значение; 1=относительное значение.	Abs/reL	Abs		2	флаг
<b>AFd</b>	Alarm Fan differential. Дифференциал аварийного сигнала.	1,0...50,0	2,0		2	цифра
<b>PAO(!)</b> (8)	Power-on Alarm Override. Время задержки фиксации аварий после включения прибора после прерывания питания.	0...10	0		1	час
<b>SAO</b>	Setpoint Alarm Override. Время задержки фиксации аварий. 0 = не активно; >0 = если по истечении заданного времени рабочая точка не достигнута, выдается аварийное сообщение.	0...10	0		1	час
<b>tAO (8)</b>	temperature Alarm Override. Задержка выдачи температурной аварии.	0...10	0		1	мин
<b>Соединение (папка Add)</b>						
<b>dEA(!)</b> (8)	dEvice Address. Номер адреса, используемого при обслуживании протокола.	0...14	0		1	число
<b>FAA(!)</b> (8)	FAmily Address. Семейство адреса, используемого при обслуживании протокола.	0...14	0		1	число

Пар.	Описание	Диапазон	Завод.*	Заказ**	Уров.***	Ед.из.
	<b>Дисплей (папка diS)</b>					
<b>LOC</b>	(keyboard) <b>LOCK</b> . Блокировка кнопок. Однако, Вы можете зайти в режим программирования прибора, и изменить значение этого параметра с целью обеспечения доступа к кнопкам управления. <b>y=да, n=нет</b> .	n/y	n		1	флаг
<b>PA1</b>	<b>PA</b> ssword 1. Пароль 1. Ключ доступа (если не 0) к параметрам 1 уровня.	0...250	0		1	число
<b>PA2****</b>	<b>PA</b> ssword 2. Пароль 2. Ключ доступа (если не 0) к параметрам 2 уровня.	0...250	0		2	число
<b>ndt</b>	<b>number display type</b> . Наличие десятичной точки, <b>y=да, n=нет</b> .	n/y	n		1	флаг
<b>CA1</b>	<b>CA</b> libration 1. Калибровка 1. Подстройка датчика 1 в положительную или отрицательную сторону (тип действия определяется параметром <b>CA</b> ).	-30,0...30,0	0		1	цифра
<b>CAI</b>	<b>CA</b> libration Intervention. Определение типа действия калибровки на визуализацию, термостатирование или на то и другое вместе: 0 = изменение только показаний дисплея (регулировка без поправки); 1 = изменение только регулируемой температуры (дисплей без поправки); 2 = изменение и показаний дисплея и регулируемой температуры.	0/1/2	2		2	флаг
<b>LdL (1)</b>	<b>Low display Label</b> . Минимальное значение для отображения на дисплее.	-67,0... <b>HdL</b>	-50,0		2	°C/°F
<b>HdL (1)</b>	<b>High display Label</b> . Максимальное значение для отображения на дисплее.	<b>LdL</b> ...302	140,0		2	°C/°F
<b>dro</b>	<b>display read-out</b> . Выбор единицы измерения температуры, отображаемой на дисплее: °C или °F. <u>Помните:</u> переключение между °C и °F не приводит к изменению рабочей точки, дифференциала и т.д., например 10°C становятся 10°F.	°C/°F	°C		2	флаг
<b>H00 (!)</b>	<b>Конфигурация (папка CnF)</b> Probe type selection. Выбор типа датчика	420/020/ 010/05/01	420/020/ 010/05/01 *		1	флаг
<b>H01</b>	Outputs Link. Подключение выходов: 0 = независимое, 1 = зависимое, 2 = с Нейтральной зоной. Задержка включения Выходов после включения прибора.	0/1/2	0/1/2*		1	число
<b>H02</b>	Time to enable key. Время включения кнопок, которые сконфигурированы для специальных функций. Для кнопок ESC, UP и DOWN устанавливает время нажатия для активизации соответствующей функции. Для дополнительной функции время фиксированное = 1 сек.	0...15	5		2	сек
<b>H03</b>	Нижнее значение диапазона токового входа	-99...100 (ndt=n) -99.9...100.0 (ndt=y) -999...1000 (ndt=int)	20*		1	цифра
<b>H04</b>	Верхнее значение диапазона токового входа	см. выше	100*		1	цифра
<b>H05</b>	Window Filter. Фильтр окна. -2 = очень быстро; -1 = быстро; 0 = нормально; 1 = медленно; 2 = очень быстро.	-2/-1/0/1/2	0		2	флаг
<b>H06</b>	активность клавиатуры/дополнительного выхода/дверного выключателя света при выключенном приборе (но под напряжением)	n/y	y		2	флаг
<b>H08</b>	Режим ожидания. 0 = дисплей выключен; 1 = дисплей включен, а нагрузки отключены; 2 = Дисплей выключен и нагрузки отключены.	0/1/2	2		2	число
<b>H10</b>	Задержка выходов при подаче питания. ВНИМАНИЕ! Если 0 = не активно; если >0, выходы не активны до истечения заданного времени	0...250	0		1	мин
<b>H31 (!)</b>	Configurability <b>UP</b> key. Конфигурация кнопки <b>UP</b> : 0 = недоступен; 1 = Плавный Запуск; 2 = смещение рабочей точки (экономичная рабочая точка); 3 = остановка выходов; 4 = не используется; 5 = дополнительный выход; 6 = режим ожидания; 7 = режим обслуживания..	0...7	0		2	флаг
<b>H32 (!)</b>	Configurability <b>DOWN</b> key. Конфигурация кнопки <b>DOWN</b> : Аналогично <b>H31</b>	0...7	0		2	флаг
<b>H33 (!)</b>	Configurability <b>ESC</b> key. Конфигурация кнопки <b>ESC</b> : Аналогично <b>H31</b> по умолчанию = 2 – экономичный режим	0...7	2		2	флаг
<b>reL</b>	<b>re</b> lease firmware. Версия прибора (параметр только для чтения).	/	/		1	/

Пар.	Описание	Диапазон	Завод.*	Заказ**	Уров.***	Ед.из.
<b>tAb</b>	<b>tA</b> ble of parameters. Зарезервирован (параметр только для чтения).	/	/		1	/
<p><b>метка "РА2"</b>  <b>в папке "SpF" – это возможность получения доступа к параметрам уровня 2 нажатием кнопки "set" на метке "РА2"</b>  <b>См. параграф "Параметры второго уровня"</b></p>						
<p><b>Карточка копирования Copy Card (папка Fpr)</b></p>						
<b>UL</b>	<b>Up Load.</b> Выгрузить – передача данных из прибора на карточку Copy Card.	/	/		1	/
<b>dL</b>	<b>down Load.</b> Загрузить – передача данных с карточки Copy Card в прибор.	/	/		1	/
<b>Fr</b>	<b>Format.</b> Стирание данных с форматированием под данный прибор.	/	/		2	/
<p><b>ПРИМЕЧАНИЕ: Использование параметра «Fr» (форматирование) приводит к безвозвратной потере данных на Copy Card. Эту операцию отменить нельзя.</b></p>						
<p><b>Функции (папка с меткой "FnC")</b>  <b>Внутри папки "FnC" (последняя папка меню "Программирование") возможна активизация некоторых функций нажатием "set" на соответствующей метке</b>  <b>См. параграф "Функции"</b></p>						
<p><b>(1) Параметр "LdL" задается в диапазоне –99...HdL или –99.9...HdL или -999...Hdl в зависимости от значения параметра "ndt"</b>  <b>Параметр "HdL" задается в диапазоне LdL...100 или LdL 100.0 или Ldl...1000 в зависимости от значения параметра "ndt"</b></p> <p><b>(8) Относится исключительно к авариям по пределам температуры.</b></p> <p><b>* Столбец «Завод»: для параметром, помеченных * значение по умолчанию зависит от модели.</b></p> <p><b>** Столбец «Заказ» заполняется вручную пользовательскими значениями, если они отличаются от задаваемых по умолчанию.</b></p> <p><b>*** Столбец «Уров.» отображает уровень параметра в меню и его отношение к соответствующему паролю.</b></p> <p><b>**** РА2 отображается на 1-м уровне в папке SpF (он запрашивается, если задан) и может устанавливаться (редактироваться) на уровне 2 в папке diS.</b></p>						
<p><b>(!) ВНИМАНИЕ</b></p> <ul style="list-style-type: none"> <li>- Если хотя бы один из параметров, помеченных (!) изменяется, то для обеспечения его правильной работы необходимо выключить контроллер и включить его заново.</li> <li>- Строго рекомендуется выключать и включать заново прибор при изменении любых параметров для исключения неправильных срабатываний и/или сбоя синхронизации.</li> </ul>						



## Диаграмма меню «Программирование»



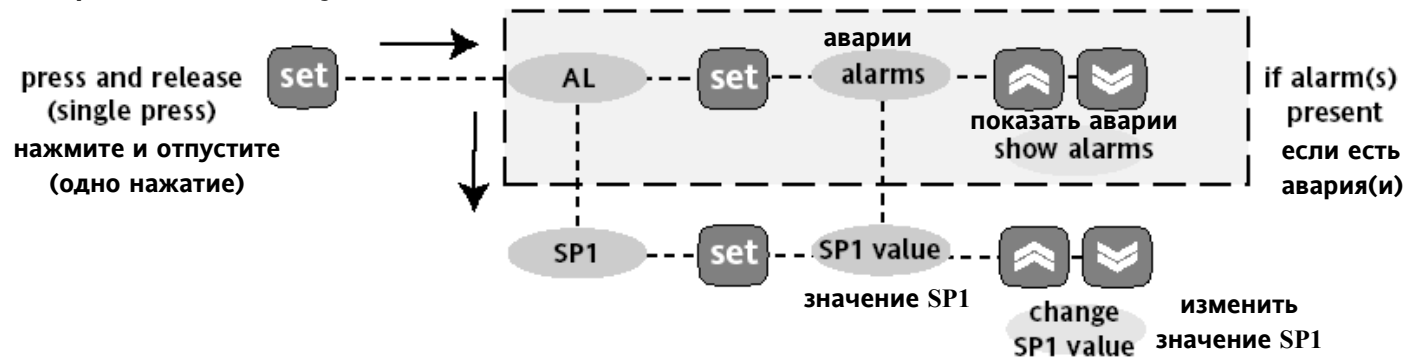
### ПАРАМЕТРЫ

Папки 1-го уровня	Папки 2-го уровня
rE1	rE1
	SFt
AL	AL
Add	
diS	diS
CnF	CnF
FPr	FPr

### ФУНКЦИИ

FnC
-----

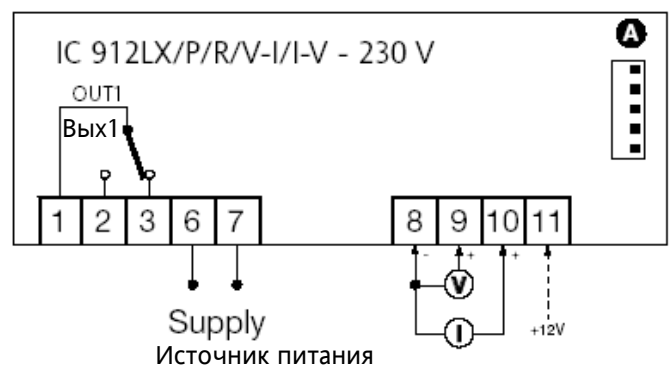
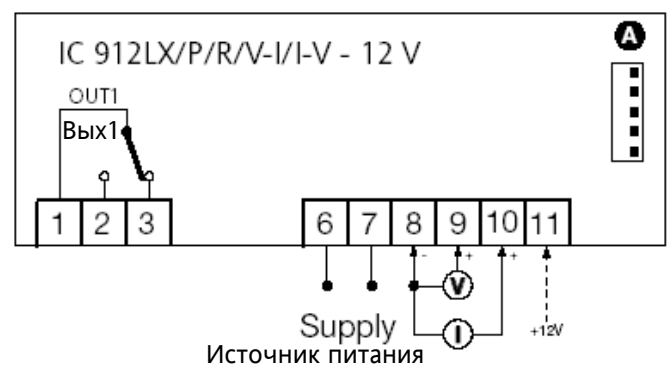
## Диаграмма состояния установки



## Схема подключения

### КЛЕММЫ

1-2	Нормально замкнутое реле регулятора
1-3	Нормально разомкнутое реле регулятора
6-7	Подача питания 1,5ВА макс (вер. 12В) Подача питания 3ВА макс (вер. 230В)
8-9-11	Вход по напряжению (8=GND/Общий, 9=сигнал, 11=+12)
8-10-11	Токовый вход (8=GND/Общий, 10=сигнал, 11=+12)
A	Вход TTL для Copu Card и системы Televis



### Примечания0 :

- Для установок по умолчанию.
- нагрузочную способность реле сверяйте с маркировкой. На диаграмме показаны только источники 12В и 230В и реле 8(3)А 1/2 л.с.
- **Уделяйте дополнительное внимание на полярность датчиков.**